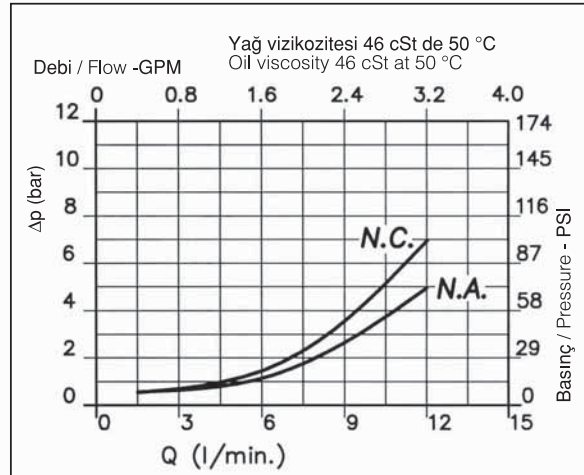
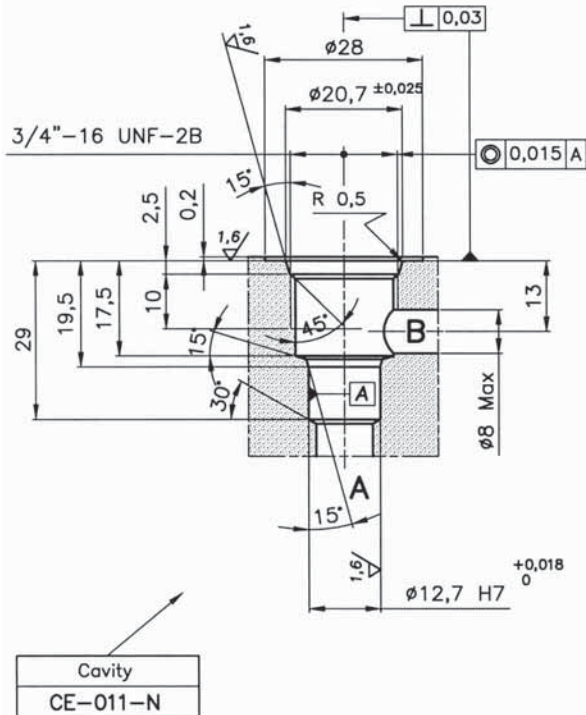
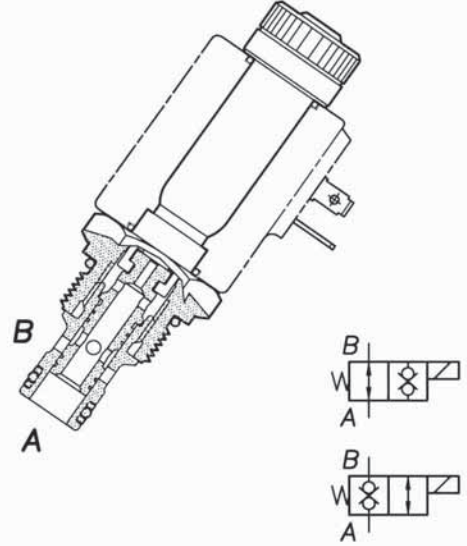


ÇİFT ÇEKİLİ İKİ YOLLU KARTRİÇ SELENOİD**TWO WAY CARTRIDGE SOLENOID VALVE DOUBLE CHECK WITH UNIFIED CAVITY****VEDT-...-10-011N-34UNF**

Normalde açık ve kapalı çift çekili iki yönlü direkt etkili kartriç selenoid valf. Kartriç açıkken akış iki yönde de ilerler. Kartriç kapalı iken iki yönde de akış durur (A'daki veya B'deki basınç ne olursa olsun). Sızıntı sanal olarak sıfırdır.

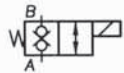
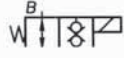
Two way, direct acting, cartridge solenoid valve double check, normally open and closed. The flow is followed in both directions when the cartridge is opened.

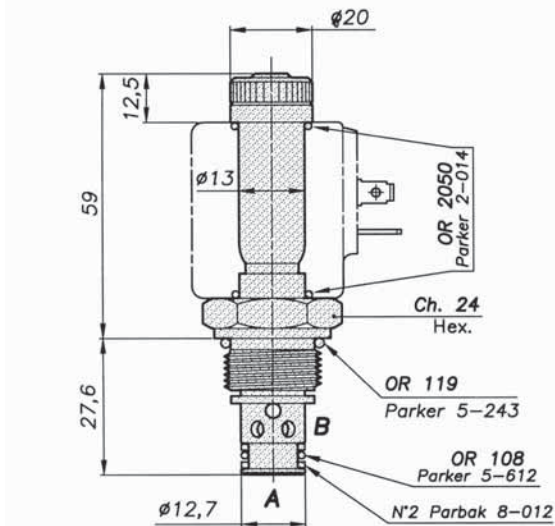
When the cartridge is closed, the flow is stopped in both directions (from A to B and From B to A) regardless of the pressure in A or B. The leakage is virtually zero.

**PERFORMANSLAR / PERFORMANCES**

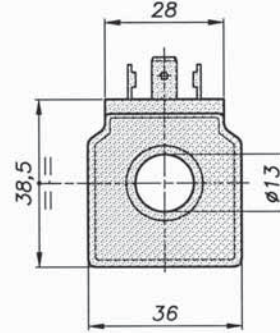
Nominal ölçü Flow division ratio	DN	6
Max. debi - oran Max. flow-rate		10 l/min 2.5 GPM
Max. basınç Max. pressure		210 bar 3045 PSI
Min. çalışma voltajı Min. operating voltage		90% of nominal tension
Oda sıcaklığı Room temperature	°C	-30 +50
Yağ sıcaklığı Oil temperature	°C	-30 +80
Filtrasyon Filtration	µm	25
Sıkma torku Tightening torque	Nm	47
Ağırlık Weight	Kg	0.15

ÇİFT ÇEKİLİ İKİ YOLLU KARTRİÇ SELENOİD**TWO WAY CARTRIDGE SOLENOID VALVE DOUBLE CHECK WITH UNIFIED CAVITY**

Özellik / Function	Sipariş kodu Ordering code	Açıklama Description	Kavite Cavity	Notlar Notes
	005.562.000	VEDT-NC-10-011N-34UNF	CE-011-N	Normalde kapalı Normally closed
	005.563.000	VEDT-NA-10-011N-34UNF	CE-011-N	Normalde açık Normally open

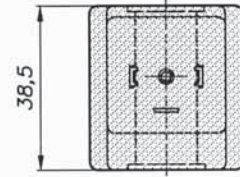


Kavite / Cavity
CE-011-N

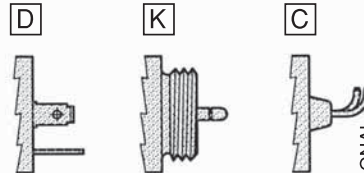


Ağırlık / Weight: 0.200 Kg

Güç Tüketimi / Power Consumption
AC: 32VA (normal şartlarda / nominal coal)
DC: 22W (normal şartlarda / nominal coal)



Başlangıçtaki güç tüketimi normaldekinden 3.5 kat daha fazladır.
Power at starting is max. 3.5 times higher than service one.



Bağlantı Connection	Cod.
DIN Konnektör (Hirsch.)	D
Fişli - Kostal	K
Kablolu- Cavi Leads	C

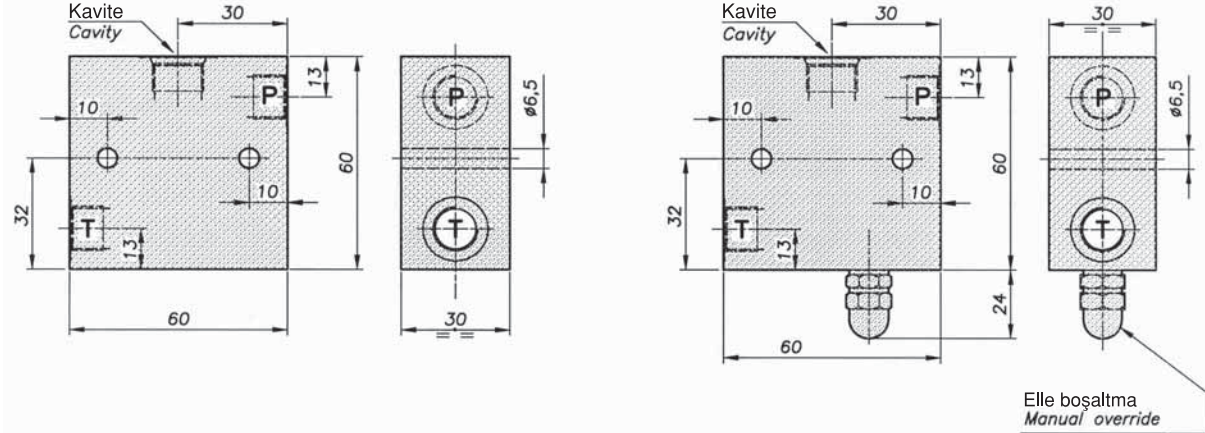
SİPARİŞ KODU / ORDERING CODE
C 3 6 +

Bobin Coil	Cod.
EC36 22W	C36

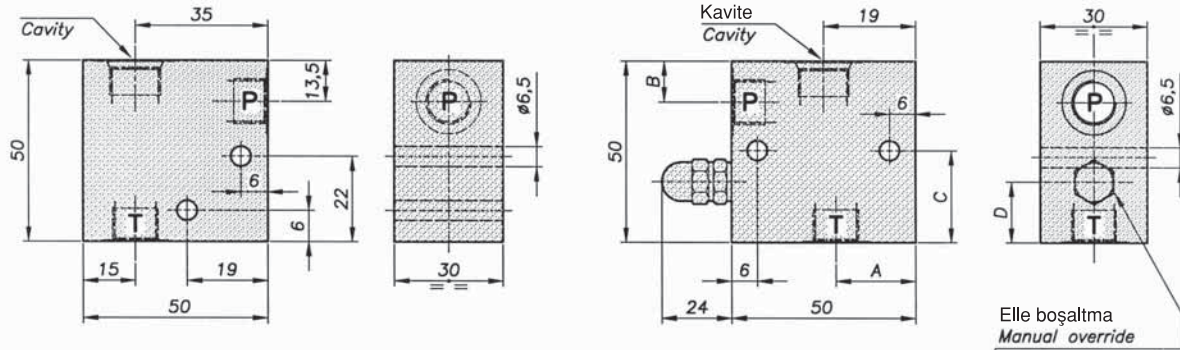
Bağlantı Connection	Cod.
DIN Konnektör (Hirsch.)	D
Fişli - Kostal	K
Kablolu- Cavi Leads	C

Volt / Hertz	Cod.
12 V DC	012DC
24 V DC	024DC
24 V AC	024AC
220V 50Hz	22050
110V 50Hz	11050

İKİ YOLLU İKİ KONUMLU KARTRİÇ SELENOİD VALFLER İÇİN GÖVDELER BODIES FOR TWO-WAY TWO-POSITION CARTRIDGE SOLENOID VALVES




Delikler Ports	T-P	Açıklama Short description	Kavite Cavity	Kod Code
1/4" GAS		C-14GAS-011N-L	CE-011N (Ø 12.7mm-3/4" 16UNF)	005.097.001
3/8" GAS		C-38GAS-011N-L	CE-011N (Ø 12.7mm-3/4" 16UNF)	005.099.001
1/4" GAS		C-14GAS-011N-L-E	CE-011N (Ø 12.7mm-3/4" 16UNF)	005.098.001
3/8" GAS		C-38GAS-011N-L-E	CE-011N (Ø 12.7mm-3/4" 16UNF)	005.100.001

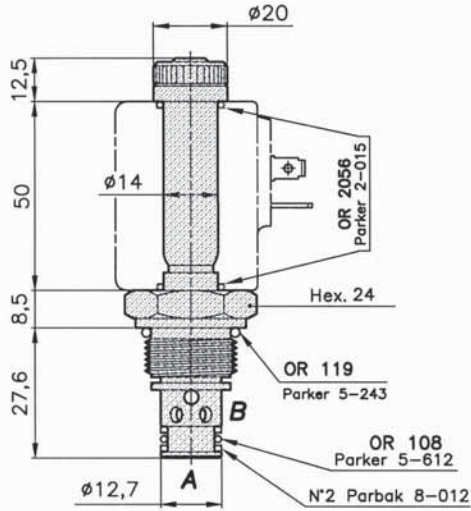


Delikler Ports	T-P	Açıklama Short description	Kavite / Cavity	Kod Code
1/4" GAS		C-14GAS-011N-T	CE-011N (Ø 12.7mm-3/4" 16UNF)	005.071.001
3/8" GAS		C-38GAS-011N-T	CE-011N (Ø 12.7mm-3/4" 16UNF)	005.072.001
1/4" GAS		C-14GAS-011N-T-E	CE-011N (Ø 12.7mm-3/4" 16UNF)	005.524.001
3/8" GAS		C-38GAS-011N-T-E	CE-011N (Ø 12.7mm-3/4" 16UNF)	005.093.001

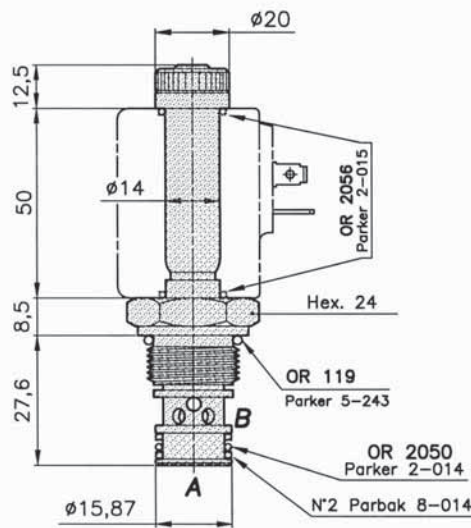
	A	B	C	D
Elle Boşaltma Manual override	16	13.5	24	14
Elle Boşaltma Manual override	14	12.5	23.5	13.5

ÇİFT ÇEKİLİ İKİ YOLLU KARTRİÇ SELENOİD**TWO WAY CARTRIDGE SOLENOID VALVE DOUBLE CHECK WITH UNIFIED CAVITY**

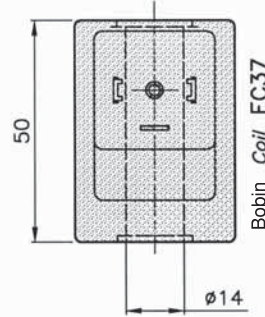
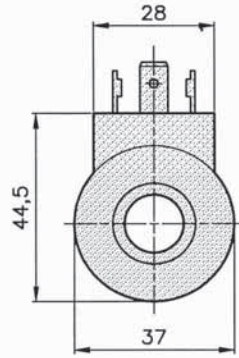
Özellik / Function	Sipariş kodu Ordering code	Açıklama Description	Kavite Cavity	Notlar Notes
	005.567.000	VEDT-NC-25-011N-34UNF	CE-011-N	Normalde kapalı Normally closed
	005.568.000	VEDT-NC-25-101L-34UNF	CE-101-L	



Kavite / Cavity
CE-011-N



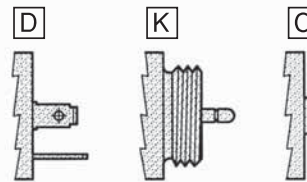
Kavite / Cavity
CE-101-L

BOBİN / COIL

Ağırlık / Weight: 0.200 Kg

Güç Tüketimi / Power Consumption
AC: 35VA (normal şartlarda / nominal coal)
DC: 20W (normal şartlarda / nominal coal)

Başlangıçtaki güç tüketimi normaldekinden 3.5 kat daha fazladır.
Power at starting is max. 3.5 times higher than service one.



Soket Plug	Cod.
DIN Konnektör (Hirsch.)	D
Fişli - Kostal	K
Kablolu- Cavi Leads	C

SİPARİŞ KODU / ORDERING CODE

C 3 7 +

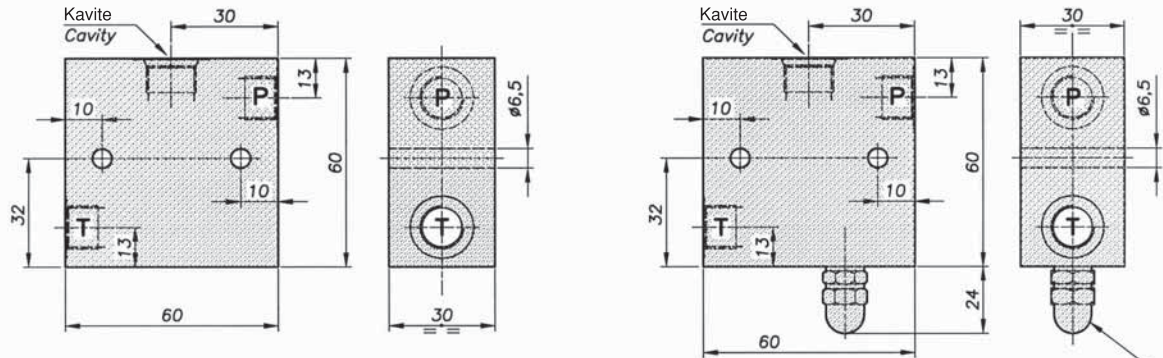
Bobin Coil	Cod.
EC37 20W	C37

Bağlantı Connection	Cod.
DIN Konnektör (Hirsch.)	D
Fişli - Kostal	K
Kablolu- Cavi Leads	C

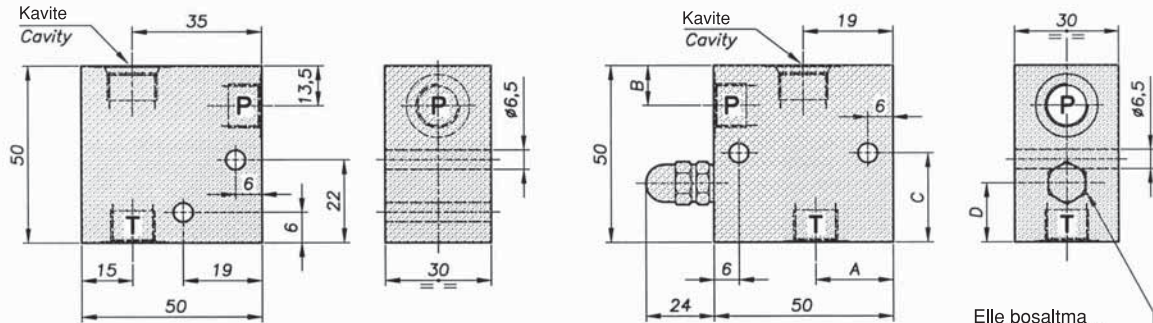
Volt / Hertz	Cod.
12 V DC	012DC
24 V DC	024DC
24 V AC	024AC
220V 50Hz	22050
110V 50Hz	11050

İKİ YOLLU İKİ KONUMLU KARTRİÇ SELENOİD VALFLER İÇİN GÖVDELER

BODIES FOR TWO-WAY TWO-POSITION CARTRIDGE SOLENOID VALVES



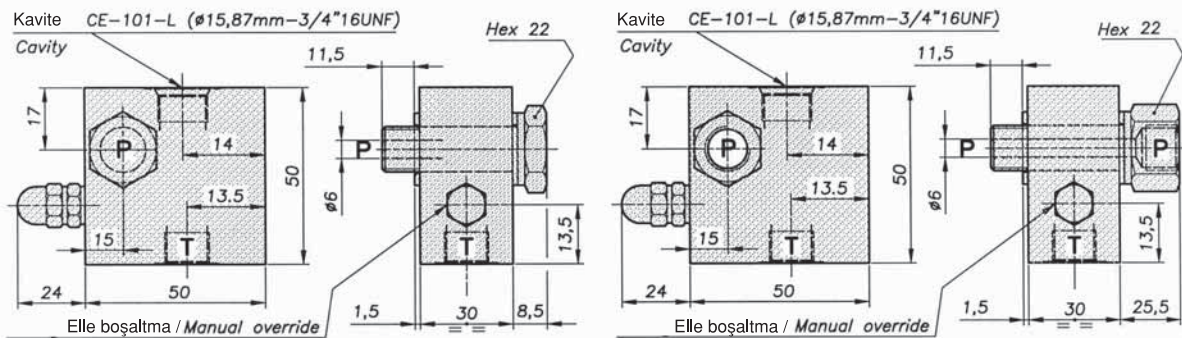
Delikler Ports	T-P	Kısa tanımlama Short description	Kavite / Cavity	Kod Code
1/4" GAS		C-14GAS-011N-L	CE-011-N (Ø 12.7mm-3/4" 16UNF)	005.097.001
3/8" GAS		C-38GAS-011N-L	CE-011-N (Ø 12.7mm-3/4" 16UNF)	005.099.001
3/8" GAS		C-38GAS-101L-L	CE-101-L (Ø 15.87mm-3/4" 16UNF)	005.095.001
1/4" GAS		C-14GAS-011N-L-E	CE-011-N (Ø 12.7mm-3/4" 16UNF)	005.098.001
3/8" GAS		C-38GAS-011N-L-E	CE-011-N (Ø 12.7mm-3/4" 16UNF)	005.100.001
3/8" GAS		C-38GAS-101L-L-E	CE-101-L (Ø 15.87mm-3/4" 16UNF)	005.096.001

Elle boşaltma
Manual override

Delikler Ports	T-P	Kısa tanımlama Short description	Kavite / Cavity	Kod Code
1/4" GAS		C-14GAS-011N-T	CE-011-N (Ø 12.7mm-3/4" 16UNF)	005.071.001
3/8" GAS		C-38GAS-011N-T	CE-011-N (Ø 12.7mm-3/4" 16UNF)	005.072.001
3/8" GAS		C-38GAS-101L-T	CE-101-L (Ø 15.87mm-3/4" 16UNF)	005.094.001
1/4" GAS		C-14GAS-011N-T-E	CE-011-N (Ø 12.7mm-3/4" 16UNF)	005.524.001
3/8" GAS		C-38GAS-011N-T-E	CE-011-N (Ø 12.7mm-3/4" 16UNF)	005.093.001
3/8" GAS		C-38GAS-101L-T-E	CE-101-L (Ø 15.87mm-3/4" 16UNF)	005.523.001

Elle boşaltma
Manual override

	A	B	C	D
1/4" GAS	16	13.5	24	14
3/8" GAS	14	12.5	23.5	13.5
3/8" GAS	14	12.5	23.5	13.5



Delikler Ports	T-P	Kısa tanımlama Short description	Kod Code	Delikler Ports	T-P	Kısa tanımlama Short description	Kod Code
3/8" GAS		C-38GAS-101L-TB-E	010.272.501	3/8" GAS		C-38GAS-101L-TB-E	010.272.601